



## Αντοχή και δύναμη

Οι μηχανισμοί κίνησης για συρόμενες πόρτες STA για ιδιαίτερα μεγάλες πόρτες

Ένα ποιοτικό προϊόν στο οποίο μπορείτε να βασίζεστε κάθε μέρα. Οι στιβαροί μηχανισμοί κίνησης συρόμενης πόρτα είναι ειδικά σχεδιασμένα για μεγάλες και βαριές πόρτες. Με πλάτος φύλλων έως 20 m ενδείκνυνται και για επαγγελματική χρήση.

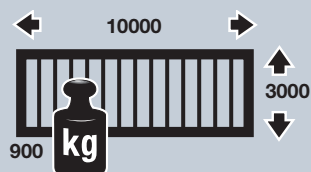
## Μηχανισμοί κίνησης για συρόμενες πόρτες STA

### STA 90

Πλάτος φύλλων πόρτας  
μέγ. 10000 mm

Ύψος φύλλων πόρτας  
μέγ. 3000 mm

Βάρος φύλλου  
μέγ. 900 kg,  
αυτοφερόμενος 600 kg

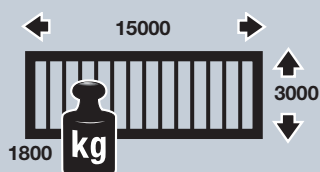


### STA 180

Πλάτος φύλλων πόρτας  
μέγ. 15000 mm

Ύψος φύλλων πόρτας  
μέγ. 3000 mm

Βάρος φύλλου  
μέγ. 1800 kg,  
αυτοφερόμενος 1200 kg

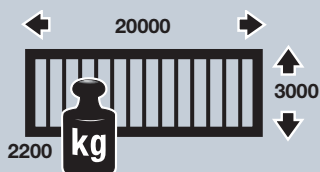


### STA 220

Πλάτος φύλλων πόρτας  
μέγ. 20000 mm

Ύψος φύλλων πόρτας  
μέγ. 3000 mm

Βάρος φύλλου  
μέγ. 2200 kg,  
αυτοφερόμενος 1500 kg



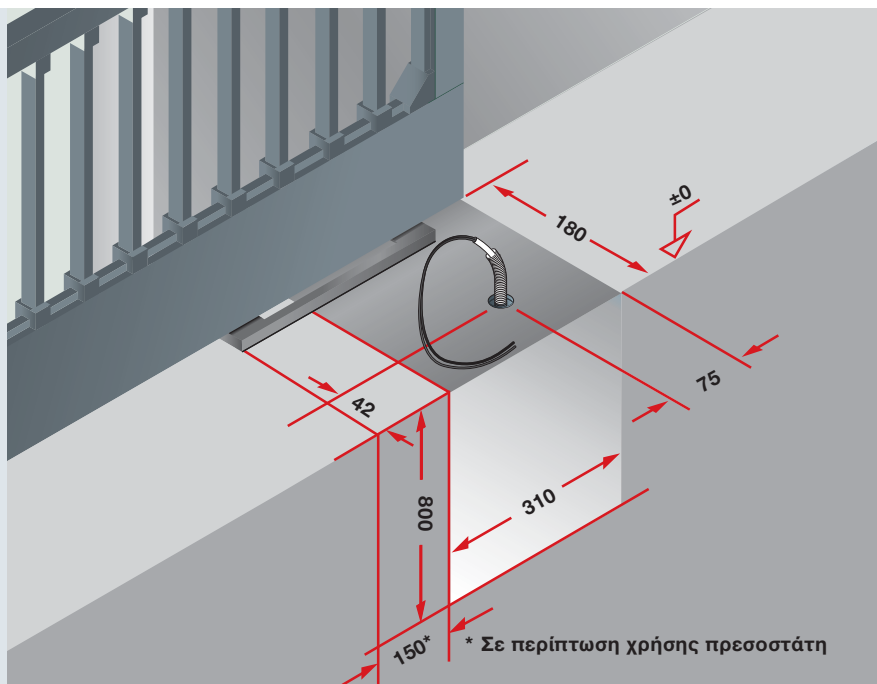
### Ποιότητα και λειτουργίες

- Μερικό άνοιγμα της πόρτας για διέλευση πεζών (δυνατότητα ρύθμισης)
- Αυτόματη λειτουργία κλεισίματος για το κλείσιμο της πόρτας με δυνατότητα ρύθμισης (απαιτείται φωτοκύτταρο)
- Αναγνώριση εμποδίων (στον STA 220 μέσω προαιρετικής διάταξης ασφαλείας)
- Σύστημα ελέγχου έτοιμο για σηματοδότη
- Εύκολη σύνδεση πρόσθετων διατάξεων ασφαλείας, π.χ. πρεσοστάτη, φωτοκύτταρο
- Απασφάλιση έκτακτης ανάγκης που κλειδώνει

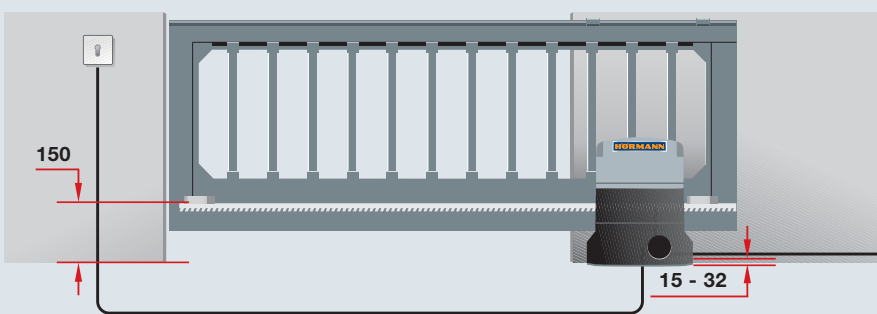


# Μηχανισμός κίνησης για συρόμενες πόρτες STA 180, STA 220

Τεχνικές περιγραφές



<b>Διαστάσεις βάσης</b>	310 x 180 x 800 mm (χωρίς κίνδυνο παγετού)
<b>Παροχή</b>	θέση πλαστικού σωλήνα βλ. εικόνα



<b>Παροχή δικτύου</b>	STA 180: 230V, NYY 3x1,5 <sup>2</sup> (από τον πελάτη) STA 220: 400V, NYY 5x1,5 <sup>2</sup> (από τον πελάτη)
<b>Καλώδιο κινητήρα</b>	STA 220: 400V, NYY 4x1,5 <sup>2</sup> (από τον πελάτη)
<b>Πρόσθετο καλώδιο ελέγχου</b>	Όλα τα καλώδια στο έδαφος NYY, z.B. 5x1,5 <sup>2</sup>
<b>Όλα τα καλώδια πρέπει να τοποθετηθούν ξεχωριστά!</b>	

## Ηλεκτρική σύνδεση

STA 180: 230 V  
STA 220: 3 x 400 V

## Σύστημα ελέγχου

STA 180: ενσωματωμένο  
STA 220: εξωτερικό

## Τρόπος λειτουργίας

S2, βραχυχρόνια λειτουργία 4 λεπτά

## Μέγ. δύναμη έλξης/βραχυχρόνια μέγιστη ισχύς

STA 180: 1600/2000 N  
STA 220: 1900/2300 N

## Απενεργοποίηση σε τελική θέση

Ηλεκτρονικά προγραμματιζόμενο με τερματικούς διακόπτες χωρίς επαφή

## Διακοπή λειτουργίας

Αναγνώριση εμποδίων (στον STA 220 μέσω προαιρετικής διάταξης ασφαλείας)

## Ταχύτητα ανοίγματος πόρτας

STA 180: 0,2 m/sec.  
STA 220: 0,15 m/sec.

## Αυτόματο κλείσιμο

STA 180: με δυνατότητα ρύθμισης έως 4 λεπτά  
STA 220: Δυνατότητα ρύθμισης έως 3 λεπτά

## Κινητήρας

STA 180: Κινητήρας εναλλασσόμενου ρεύματος 230 V με μετάδοση με ατέρμονα κοχλία αυτόματης ακινητοποίησης και κινητήριο οδοντοτροχό ευθείας οδόντωσης  
STA 220: Κινητήρας εναλλασσόμενου ρεύματος 400 V με μετάδοση με ατέρμονα κοχλία αυτόματης ακινητοποίησης και κινητήριο οδοντοτροχό ευθείας οδόντωσης

## Περίβλημα μηχανισμού κίνησης

Χυτό περίβλημα με πλαστικό κάλυμμα

## Περιοχή θερμοκρασιών

-20° έως +60°C

## Ασύρματος χειρισμός

Προαιρετικά

**Υπόδειξη:** Προκειμένου να πληρούνται οι απαιτήσεις του DIN EN 13241, συνιστούμε τη χρήση ενός προσοστάτη.

Λεπτομερείς τεχνικές περιγραφές θα βρείτε στο Internet: [www.hoermann.com](http://www.hoermann.com)